

SPÍNANÉ ZDROJE AC/DC SO SYNCHRÓNNYM USMERŇOVAČOM DO 2,4 kW, 100A



Použitie a charakteristika:

- pre široké použitie ako sú chemický priemysel, železnice, železiarne, automobily, telekomunikácie, a pod.
- vysoká spínacia frekvencia je dosiahnutá vďaka použitej MOSFET technológii a synchronnému usmerňovaču.
- vysoká účinnosť
- nízka hmotnosť

Konštrukcia:

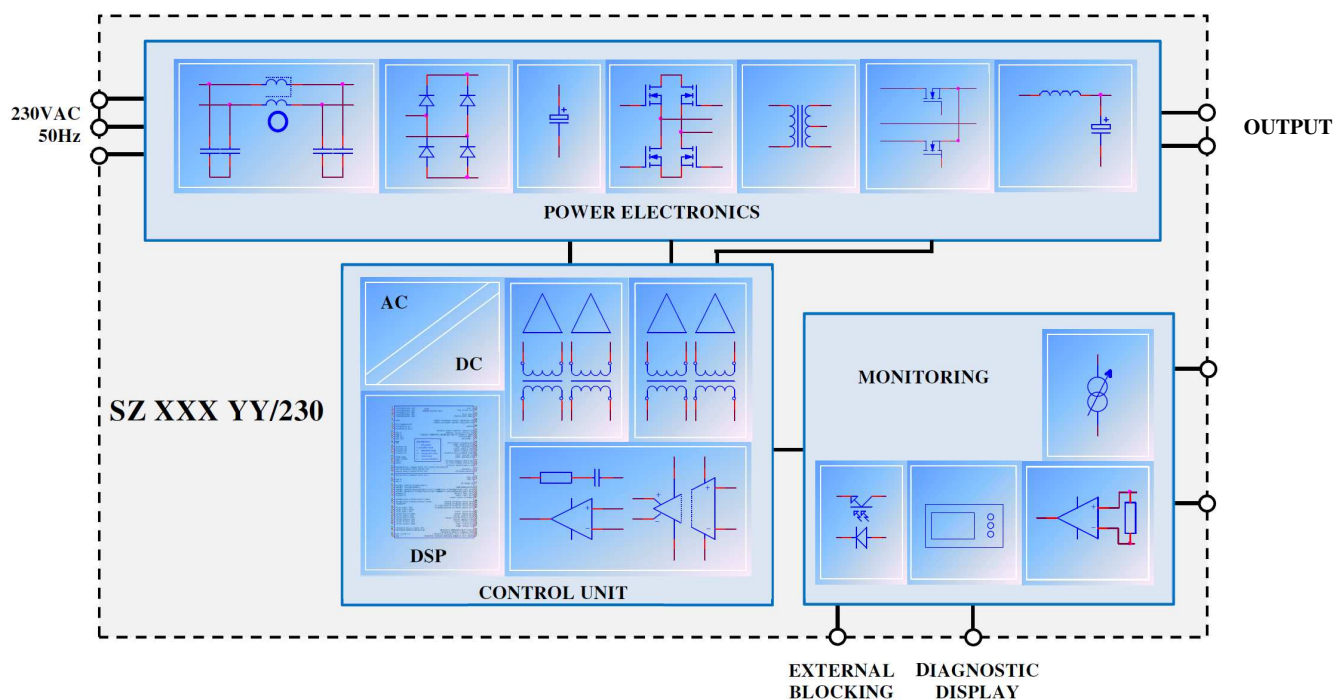
Zdroj je vyhotovený v hliníkovej skrini Alubox s vysokým krytím a povrchovou úpravou, vstup, výstup a ovládanie sú zospodu na konektory. Uchytenie je možné na stenu alebo rám. Chladenie je prirodzené, chladič je zvonku v zadnej časti skrine. Zdroj môže pracovať aj v agresívnom prostredí.

Technické parametre a štandardná výbava:

- | | |
|---|---|
| ▪ Účinnosť až | 95 % |
| ▪ Zvlnenie, stabilizácia výstupného napätia | $\leq \pm 1\%$ |
| ▪ Rozsah regulácie výstupného napätia | 0 až 100% z menovitej hodnoty v tabuľke |
| ▪ Rozsah regulácie výstupného prúdu | 0 až 100% z menovitej hodnoty v tabuľke |
| ▪ Izolačná pevnosť vstup-výstup | 3,5 kVef, galvanicky oddelené |
| ▪ Krytie | IP 54 |
| ▪ Chladenie | vzduchové, s prirodzeným prúdením vzduchu |
| ▪ Ovládanie | digitálne, RS485, Modbus-RTU |
| ▪ Blokovanie výstupu zdroja | bezpotenciálovým kontaktom |



Bloková schéma:



Technické parametre:

Typové označenie	Výstup			Vstup	Rozmery (š x v x h)	Hmotnosť cca.
	menovité napätie	menovitý prúd	Max. výkon	menovité napätie		
SZ 100 24/230Mxx A60	24V DC	60A	1440 W	1NPE 230V AC ±10%, 50-60Hz, TN-S	363 x 503 x 180 mm	13,5 kg
SZ 100 24/230Mxx	24V DC	100A	2400 W	1NPE 230V AC ±10%, 50-60Hz, TN-S	363 x 503 x 180 mm	14,5 kg

Iné hodnoty výstupného prúdu a napätia na dotaz
xx – výbava - opcie

Poznámka: výrobca si vyhradzuje právo zmeny uvedených parametrov vyplývajúcich z nových technických resp. technologických poznatkov

Voliteľné rozšírenia - opcie:

- Panelové meracie prístroje pre meranie výstupného napätia a prúdu
- Potenciometre pre ručné nastavenie výstupných parametrov
- Ovládací panel s OLED displejom
- Analogové ovládanie - prúdová slučka 0(4)-20mA alebo napätový 0-10V signál
- Signalizácia naprogramovaných stavov a porúch - bezpotenciálové kontakty
- Signalizácia výpadku fázy napájania, bezpotenciálový kontakt
- Skrinka diaľkového ovládania SDO....
- Komunikácia po sériovej linke RS 232, CANbus, Profibus
- Monitorovací software pre diaľkové monitorovanie a ovládanie, potrebná výbava min. RS232/485

Vonkajšie vplyvy podľa STN 33 2000-3:

Atmosférické podmienky okolia
Nadmorská výška
Výskyt vody
Výskyt cudzích pevných telies
Výskyt korozívnych alebo znečisťujúcich látok
Vibrácie
Rozsah skladovacích teplôt

AB4 (-5 °C až + 40 °C)
AC1 (do 2000 m nad morom)
AD3 (rozprašovanie)
AE4 (malá prašnosť)
AF3 (občasná)
AH2 (stredné)
-25 až +40°C

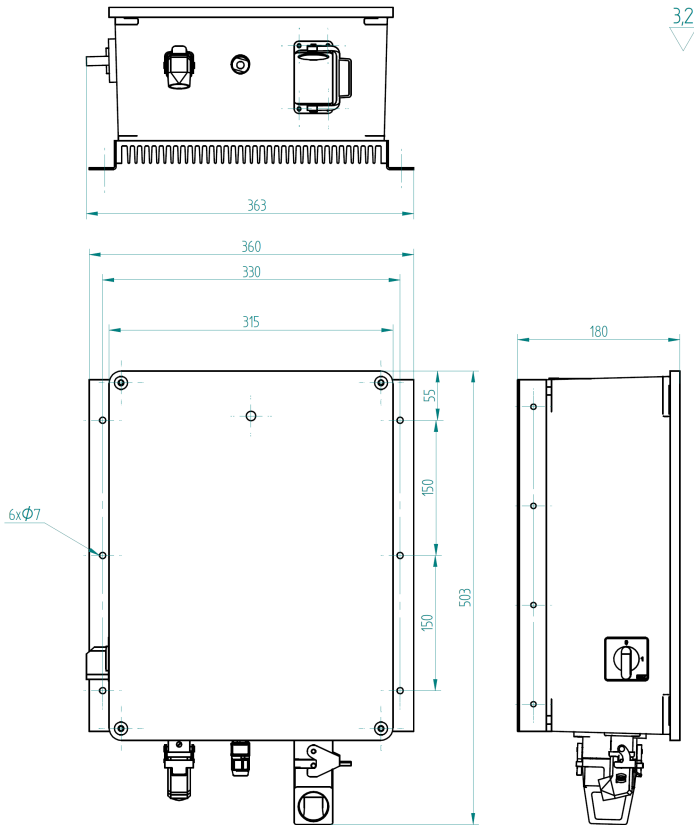
Zákaznícke vyhotovenia:

Okrem tu uvedených zdrojov a príslušenstva vyrába NES Nová Dubnica po dohode aj zákaznícke riešenia s inými parametrami - výstupné napätia, prúdy, výbava, špeciálne konštrukčné vyhotovenie a pod.

Inžiniering a ostatné služby:

- Projekčné práce (hardware a software) zamerané na komplexné riešenie elektrickej výbavy.
- Realizácia dodávok komplexných riadiacich systémov vrátane dodávok pohonov.
- Realizácia dodávok elektrických zariadení (rozvádzačov a pod.)
- Montážne práce u konečného zákazníka

Rozmery:



3,2